



BTDR 3 GM

volet de desfumare certificat CE cu rearmare motorizata

DIMENSIUNI
Gama larga

CERTIFICARE LA FOC
CE / NF

INSTALATIE
Reversibila

SUPRAFATA LIBERA
optimizata



ACCES PRODUS ON LINE

AVANTAJE

- Certificat CE si NF.
- Rearmare la distanta.
- Excelente suprafete libere.
- Usor de instalat.
- Excelenta etanseitate la aer.
- Pierderi de sarcina mici.

GAMA

- 1 ora 1 usa : 1V60.
- 2 ore 1 usa : 1V120.

DENUMIRE

BTDR 3 GM	1V60 Tip 1V60 1V120	T24FDCU Mecanism T (Bobina cu emisie 24V sau 48V) FDCU (contact unipolar de pozitie) FDCB (contact bipolar de pozitie)	300 x 385 Dimensiuni
------------------	-------------------------------------	---	--------------------------------

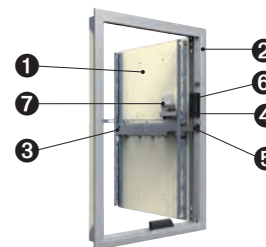
REZISTENTA LA FOC

Tip de zid	Grosime (mm)	BTDR 3 GM 1V 60	BTDR 3 GM 1V 120
Promatect L500	Placa 30	EI 60 (ved-i→o) S1500AAmulti	-
	Placa 50	-	EI 120 (ved-i→o) S1500AAmulti
Tecniver	Placa 35	EI 60 (ved-i→o) S1500AAmulti	-
	Placa 50	-	EI 120 (ved-i→o) S1500AAmulti
Glasroc F/V500	35	EI 60 (ved-i→o) S1500AAmulti	-
	50	-	EI 120 (ved-i→o) S1500AAmulti
Geoflam	30	EI 60 (ved-i→o) S1500AAmulti	-
	45	-	EI 120 (ved-i→o) S1500AAmulti
Geoflam Light	35	-	EI 120 (ved-i→o) S1500AAmulti
	30	EI 60 (ved-i→o) S1500AAmulti	-
Géotec S	45	-	EI 120 (ved-i→o) S1500AAmulti
	25	EI 60 (ved-i→o) S1500AAmulti	-
Desenfire THD	45	-	EI 120 (ved-i→o) S1500AAmulti
	25	EI 60 (ved-i→o) S1500AAmulti	-
Desenfire HD	35	-	EI 120 (ved-i→o) S1500AAmulti
	75	EI 60 (ved-i→o) S1500AAmulti	EI 90 (ved-i→o) S1500AAmulti
Beton prefabricat	45	-	EI 120 (ved-i→o) S1500AAmulti
Exthamat P	45	-	EI 120 (ved-i→o) S1500AAmulti

APLICATIE

- Desfumare mecanica sau naturala a incaperilor, scarilor sau cailor de circulatie :
 - introducere sau extractie prin ventilare naturala sau mecanica,
 - baleiaj spatii incendiate,
 - punere in suprapresiune a volumelor protejate.
- Rearmarea motorizata permite repunerea voletului de desfumare in pozitia inchis dupa o testare de deschidere.

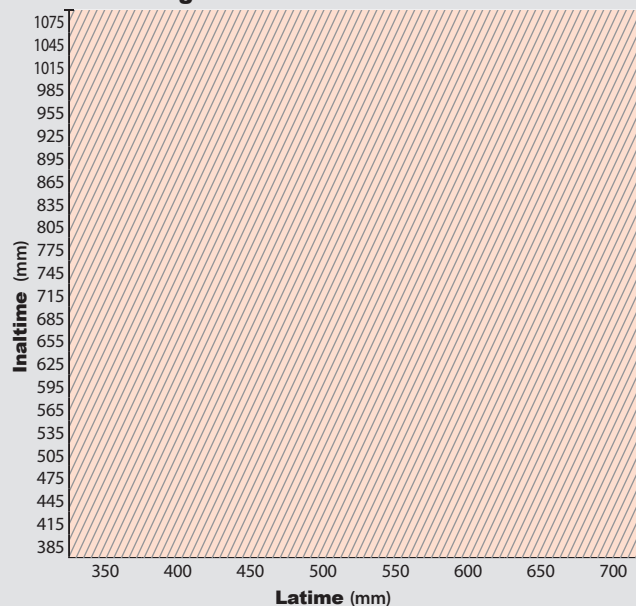
CONSTRUCTIE / COMPOZITIE



1. usa(1V)
2. Cadru din aluminiu
3. Incuietoare + cheie
4. Compartiment de racordare
5. Anti-retur
6. Marcaj produs
7. Motor de rearmare

DESCRIERE TEHNICA

• Dimensiuni si greutate :



1 usa

• Conformitate :

- Produs certificat CE.
- Certificarea si marcajul CE garanteaza respectarea standardelor europene EN 12101-8 (standard de produs), EN 1366-10 (standard de incercari), NF EN 13501-4 (standard de clasificare).

OPTIUNEA

- Declansare posibila cu ruptura (24 V sau 48 V).

DESCRIERE TEHNICA

• Suprafata libera (dm²) :

BTDR 3 GM 1 V :

H (mm) \ L (mm)	350	400	450	500	550	600	650	700
385	10,9	12,7	14,5	16,3	18,1	19,9	21,7	23,5
415	11,9	13,8	15,8	17,7	19,6	21,6	23,5	25,5
445	12,8	14,9	17	19,1	21,2	23,3	25,4	27,5
475	13,8	16,1	18,3	20,5	22,8	25	27,3	29,5
505	14,8	17,2	19,6	22	24,4	26,8	29,2	31,5
535	15,8	18,3	20,8	23,4	25,9	28,5	31	33,6
565	16,7	19,4	22,1	24,8	27,5	30,2	32,9	35,6
595	17,7	20,5	23,4	26,2	29,1	31,9	34,8	37,6
625	18,7	21,7	24,7	27,7	30,7	33,6	36,6	39,6
655	19,6	22,8	25,9	29,1	32,2	35,4	38,5	41,7
685	20,6	23,9	27,2	30,5	33,8	37,1	40,4	43,7
715	21,6	25	28,5	31,9	35,4	38,8	42,3	45,7
745	22,6	26,2	29,8	33,3	36,9	40,5	44,1	47,7
775	23,5	27,3	31	34,8	38,5	42,3	46	49,7
805	24,5	28,4	32,3	36,2	40,1	44	47,9	51,8
835	25,5	29,5	33,6	37,6	41,7	45,7	49,7	53,8
865	26,4	30,6	34,8	39	43,2	47,4	51,6	55,8
895	27,4	31,8	36,1	40,5	44,8	49,1	53,5	57,8
925	28,4	32,9	37,4	41,9	46,4	50,9	55,4	59,9
955	29,4	34	38,7	43,3	47,9	52,6	57,2	61,9
985	29,5	34,1	38,8	43,4	48,1	52,8	57,4	62,1
1015	31,3	36,3	41,2	46,1	51,1	56	61	65,9
1045	32,3	37,4	42,5	47,6	52,7	57,8	62,9	67,9
1075	33,3	38,5	43,7	49	54,2	59,5	64,7	70

• Etanșeitate la aer :

	Presiune (Pa)	Scurgere (m ³ /h/m ²)
Testare in cursul incercari la foc	- 500	< 200
Testare la temperatura ambianta	- 1500	< 200

• Sensul focului :

Sensul de circulatie a aerului si sensul focului nu conteaza.

• Mecanismul :

- Protectie : IP 42
- Bobina electromagnetica de declansare cu emisie de curent :
 - Tensiune : 24 Vcc sau 48 Vcc (curent continuu).
 - Putere : emisie = 3,5 W.

• Sensul instalatiei :

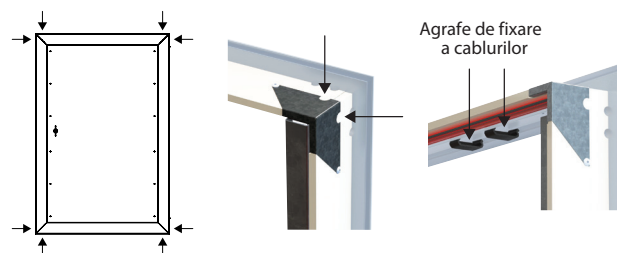
Nu conteaza, deschidere la dreapta sau la stanga, produse reversibile pentru toate dimensiunile.

• Caracteristici motor :

- Motor de rearmare :
 - Tensiune : 24/48 cc.
 - Putere : 24 Vcc : Pmax = 20 W.
 - 48 Vcc : Pmax = 40 W.

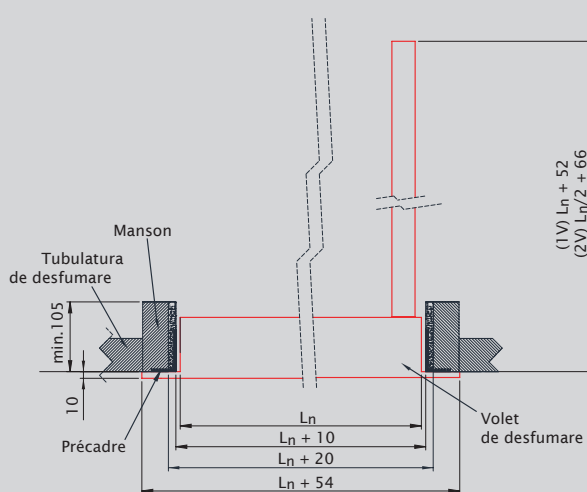
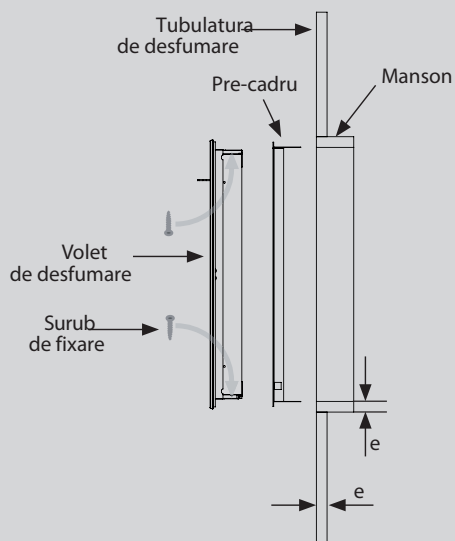
• Racordare electrica :

Intrarea cablurilor electrice se poate face prin cele 4 unghiuri ale clapetei (2 posibilitati pe unghi).



MONTAJ SI RACORDARE

• Montaj pe tubulatura silico-calcar (type Promatect L500) sau staff



• Gol montaj

	Réservation (mm)
Fara pre-cadru	(Ln + 10) x (Hn + 10)
cu pre-cadru	(Ln + 20) x (Hn + 20)

• Dimensiuni

	dimensiuni (mm)
Latime	Ln + 54
Inaltime	Hn + 54
Profundime	1V Ln + 52

MONTAJ SI RACORDARE

• Instalarea în tubulaturi

Clapetele BTDR 3G pot fi instalate în tubulaturi a căror lățime este adaptată la dimensiunile clapetei, tubulatura fiind apoi ca un manșon vertical. (Nu uitați manșoanele orizontale).

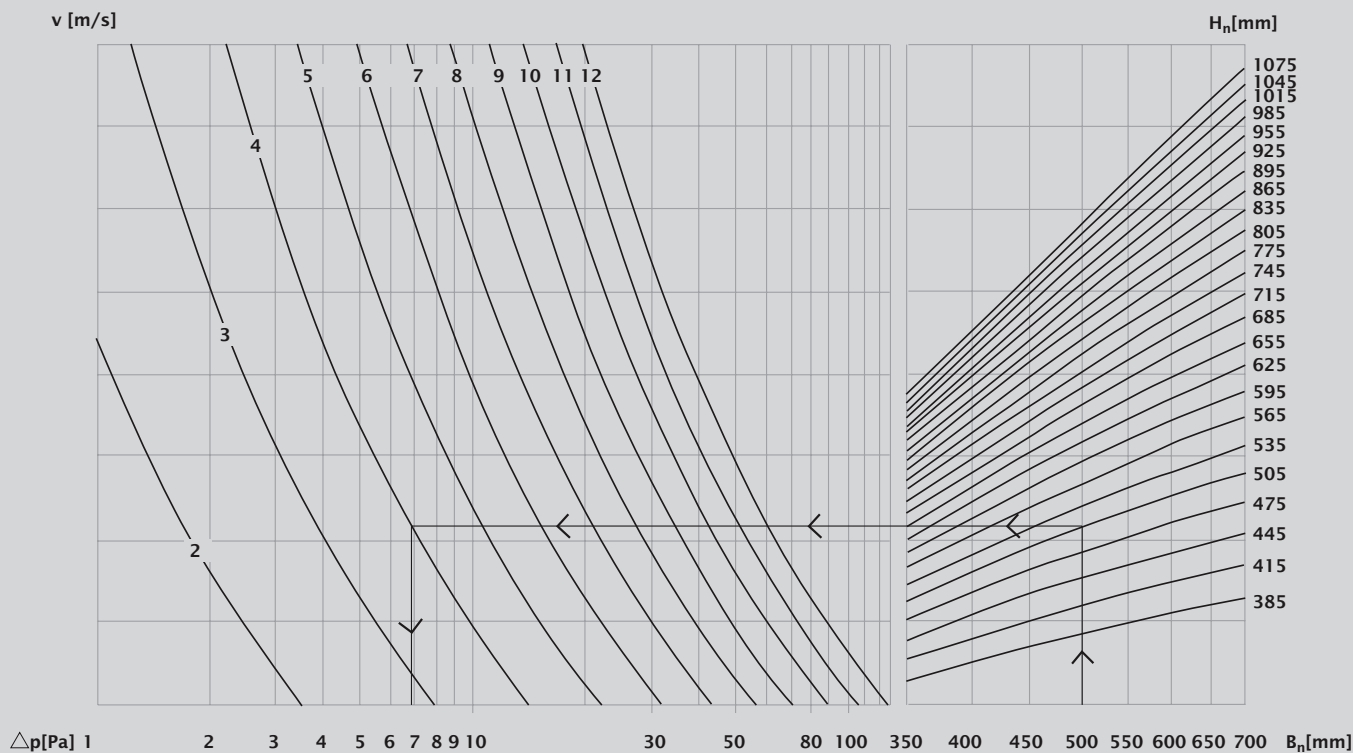
Nu mai este obligatoriu să se adauge manșoane de 105 mm, care pot necesita extinderea tubulaturii.

• Instalarea trebuie să fie conformă cu PV de încercări.

• Etanșeitatea aerului este menținută dacă instalarea clapetei de desfumare se face conform instrucțiunilor tehnice.

• Se utilizează doar în interior.

- Pierderi de presiune BTDR 3 GM 1 ușă:



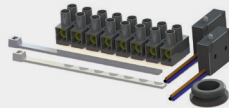
• Exemplu :

Pentru un volet 500 X 505 mm, pentru o viteză de 4 m/s, pierdere de sarcină este de 6,9 Pa.

ACCESORII

• Kit FDCB

Pentru trecerea de la versiunea unipolară la cea bipolară



• Cadru de montaj



• Grille d'habillage Cyclades 3 Brick

Voir p. 1 464



• Grila Cyclades 3 Sécu



• Grila Cyclades 3 Prémium



• Grila Cyclades 3 Xénium



• Cheie usa