



## HARMONY®

Perdea de aer cald , montaj aparent

ENERGIE  
Electrica  
Apa calda  
Recirculare aer

COMUNICARE  
Modbus  
RTU

INALTIMEA DE MONTAJ  
4 m



ACCES PRODUS ON-LINE

### AVANTAJE

Model compact: inaltime de 231 mm.  
Nivel scazut de zgomot.  
Inaltimea de instalare maxim 4 m.  
O noua lungime disponibila: 2.5 m  
Pana la 11 perdele cu control master/slave.

### GAMA

- **2 versiuni:**
  - Standard : 3 800 m<sup>3</sup>/h - Inaltimea de montaj 3,2 m.
  - Optimizat: 5 700 m<sup>3</sup>/h - Inaltimea de montaj 4 m.
- **4 lungimi :** 1 000, 1 500, 2 000, 2 500 mm.
- **3 regimuri de functionare :**
  - SC : recirculare aer.
  - EL : incalzire electrica.
  - EC : incalzire apa calda.
- **3 tipuri de automatizare : Basic, Easy, Super** (vezi jos)

### DENUMIRE

Harmony® Modele	1000 Lungimi (mm)	EL Energie EL : electrica EC apa calda SC : fara caldura	Basic Automatizare Basic Easy Super Easy (versiune slave) Super (versiune slave)
Standard	1000		
+ : optimizat	1500 2000 2500		

### APLICATIE /UTILIZARE

• Perdeaua de aer Harmony® plasata deasupra unei intrari creaza o bariera care reduce considerabil schimburile dintre mediul interior si cel exterior. **Utilizata in modul incalzire**, se formeaza o bariera termica, impiedicand astfel patrunderea aerului rece. **Utilizata in modul fara incalzire**, se impiedica patrunderea mirosurilor, insectelor , a poluarii exterioare, iar vara se limiteaza patrunderea de aer cald. Harmony® este in special adaptata pentru intrarile in cladiri teritiare (magazine, centre comerciale si administrative).

### AUTOMATIZARE tip SUPER

- Acest tip de automatizare garanteaza un nivel de confort optim in spatiul protejat de perdeaua de aer, facandu-se astfel economii de energie. Datorita analizei mediului sau, regulatorul va adapta parametrii in timp real.
- Evolutia debitului de aer in functie de temperaturile masurate si de deschiderile usilor
- Functionare planficata datorita unui calendar integrat.
- Economii de energie prin calibrarea temperaturilor maxime (mod vara).

### CONSTRUCTIE/COMPOZITIE

- **Carcasa:**
  - Indice de protectie IP 20.
  - Structura de otel galvaizat RAL 9010 (alte culori la cerere).
  - Grila cu sistem special de refulare "Straw system" pentru un flux de aer laminar.
- **Grup moto- ventilator :**
  - Ventilator tangential , alimentare 230 V/50 Hz.
- **Incalzire :**
  - Baterie electrica cu tehnologie MCI, alimentare Tri 400 V +N / 50 Hz :
    - incalzire instantane,
    - reactivitate ridicata = economie de energie,
    - rezistenta la socuri,
    - intretinere usoara
  - Baterie cu apa calda cu tehnologie CAP :
    - constructie anti praf pentru o durata de viata mai lunga,
    - nu permite acumularea prafului,
    - cicluri reduse de intretinere.
- **Montaj Master / slave:**
  - Este permisa instalarea simultana a maxim 11 perdele de aer cu controlul master/slave deservita de panoul de comanda (automatizare Easy sau Super).

	BASIC	EASY	SUPER
<b>Informatii generale</b>			
Tip de comanda	Manual	Ecran tactil	Ecran tactil
On/Off de fatada	●	●	●
<b>Reglarea debitelor de aer</b>			
Mod de functionare	Manual	Manuel / Auto*	Manual / Auto
Gestionarea deschiderii/inchiderii usii (viteza constanta, adaptarea regimului)	●	●	●
<b>Reglarea temperaturii</b>			
Reglarea temperaturii de setare	●	●	●
Automatizarea bateriei electrice	●	●	●
Automatizarea bateriei cu apa calda	Off/ Nivel 1 / Nivel 2	Off / Nivel1 / Nivel 2	PWM
Masurarea temperaturii	●	●	●
Mod iarna / vara	●	●	●
Boost incalzire	●	●	●
<b>Mentenanata si siguranta</b>			
Alarma de inlocuire filtru	●	●	●
<b>Alte functii</b>			
Programare ceas	Optional (ceas)	●	●
Pilotaj master/slave (pana la 11 perdele)	●	(1+10)	(1+10)
Contact de eroare	●	●	●
Comunicare BMS	●	Modbus RTU	Modbus RTU / TCP
Mod self-learning	●	●	●

\* On / Off numai cu contact de usa.

## DESCRIERE TEHNICA

## • Caracteristici tehnice

Modele	inaltime max. (m)	Debit de aer (m <sup>3</sup> /h)			Putere calorifica (kW)		Nivel sonor dB(A) la 3 m*			Alimentare generala			
		Viteza 1	Viteza 2	Viteza 3	Treapta 1	Treapta	Viteza 1	Viteza 2	Viteza 3	Putere (kW)	Intensitate (A)	Tensiune (V)	
Harmony	1 000 EL	3,2	650	1 000	1 500	3,16	6,32	43,3	48,9	53,8	6,4	14,2	400
	1 500 EL	3,2	1 200	1 650	2 250	5	10	44,3	50,5	55,1	10,2	21,1	400
	2 000 EL	3,2	1 900	2 500	3 300	6,32	12,64	41,9	48,6	56,8	12,9	27,7	400
	2 500 EL	3,2	2 200	3 000	3 800	8,16	16,32	46,3	51,2	58,6	16,7	24,5	400
	1 000 EC	3,2	650	1 000	1 500	16,9**	16,9**	43,3	48,9	53,8	0,1	0,6	230
	1 500 EC	3,2	1 200	1 650	2 250	24,7**	24,7**	44,3	50,5	55,1	0,2	0,9	230
	2 000 EC	3,2	1 900	2 500	3 300	35,7**	35,7**	41,9	48,6	56,8	0,3	1,4	230
	2 500 EC	3,2	2 200	3 000	3 800	43,3**	43,3**	46,3	51,2	58,6	0,4	2	230
	1 000 SC	3,2	650	1 000	1 500	-	-	43,3	48,9	53,8	0,1	0,6	230
	1 500 SC	3,2	1 200	1 650	2 250	-	-	44,3	50,5	55,1	0,2	0,9	230
2 000 SC	3,2	1 900	2 500	3 300	-	-	41,9	48,6	56,8	0,3	1,4	230	
2 500 SC	3,2	2 200	3 000	3 800	-	-	46,3	51,2	58,6	0,4	2	230	
Harmony +	1 000 EL	4	1 300	1 750	2 300	4,74	9,48	43,3	48,9	53,8	9,8	14,9	400
	1 500 EL	4	1 600	2 400	3 200	7,5	15	44,3	50,5	55,1	15,4	23,4	400
	2 000 EL	4	2 500	3 500	4 500	9,48	18,96	41,9	48,6	56,8	19,6	30,6	400
	2 500 EL	4	3 500	4 600	5 700	12,24	24,48	46,3	51,2	58,6	25,4	38,8	400
	1 000 EC	4	1 300	1 750	2 300	22,4**	22,4**	43,3	48,9	53,8	0,2	1,5	230
	1 500 EC	4	1 600	2 400	3 200	31,8**	31,8**	44,3	50,5	55,1	0,3	1,9	230
	2 000 EC	4	2 500	3 500	4 500	44,4**	44,4**	41,9	48,6	56,8	0,4	3,3	230
	2 500 EC	4	3 500	4 600	5 700	53,7**	53,7**	46,3	51,2	58,6	0,5	4,4	230
	1 000 SC	4	1 300	1 750	2 300	-	-	43,3	48,9	53,8	0,2	0,9	230
	1 500 SC	4	1 600	2 400	3 200	-	-	44,3	50,5	55,1	0,3	1,4	230
2 000 SC	4	2 500	3 500	4 500	-	-	41,9	48,6	56,8	0,4	1,9	230	
2 500 SC	4	3 500	4 600	5 700	-	-	46,3	51,2	58,6	0,5	2,2	230	

\* Nivelul presiunii sonore dB(A) la 3 metri conform EN ISO 3743-1 et 3744. \*\* Regim apa 90/70 °C viteza 3.

## • Harmony® apa calda

Modele	Regim apa (°C)	Viteza 1		Viteza 2		Viteza 3		Debit de apa (L/s)	Pierderi de apa (kPa)	
		Putere (kW)	Temp. iesire (°C)	Putere (kW)	Temp. iesire (°C)	Putere (kW)	Temp. iesire (°C)			
Harmony	1 000 EC	80/60 °C	7,68	57,30	10,60	53,00	14,10	48,70	0,62	10,30
	1 500 EC	80/60 °C	13,20	54,50	16,60	51,10	20,58	47,80	0,90	7,26
	2 000 EC	80/60 °C	20,30	53,30	24,60	50,40	29,79	47,40	1,31	10,59
	2 500 EC	80/60 °C	24,10	54,50	30,20	51,20	36,22	48,60	1,59	16,68
	1 000 EC	60/40 °C	12,80	50,20	15,60	47,00	18,59	44,10	0,82	16,97
	1 500 EC	60/40 °C	16,30	51,50	21,50	47,20	26,36	44,10	1,16	11,48
	2 000 EC	60/40 °C	24,60	50,40	31,00	46,80	36,40	44,10	1,62	15,79
	2 500 EC	60/40 °C	33,70	49,50	40,50	46,60	46,40	44,30	1,97	24,72
Harmony +	1 000 EC	80/60 °C	4,65	40,70	6,32	37,90	8,27	35,20	0,36	4,12
	1 500 EC	80/60 °C	7,81	38,50	9,71	36,50	11,86	24,50	0,52	2,75
	2 000 EC	80/60 °C	12,00	37,90	14,40	36,10	17,26	34,30	0,75	4,02
	2 500 EC	80/60 °C	14,50	38,90	18,00	36,90	21,33	35,30	0,93	6,47
	1 000 EC	60/40 °C	7,53	36,10	9,09	34,20	10,71	32,50	0,47	6,57
	1 500 EC	60/40 °C	9,51	36,70	12,40	34,10	14,97	32,30	0,65	4,22
	2 000 EC	60/40 °C	14,40	36,10	17,90	34,00	21,06	32,40	0,92	5,79
	2 500 EC	60/40 °C	19,90	35,90	23,70	34,10	26,90	32,70	1,14	9,42

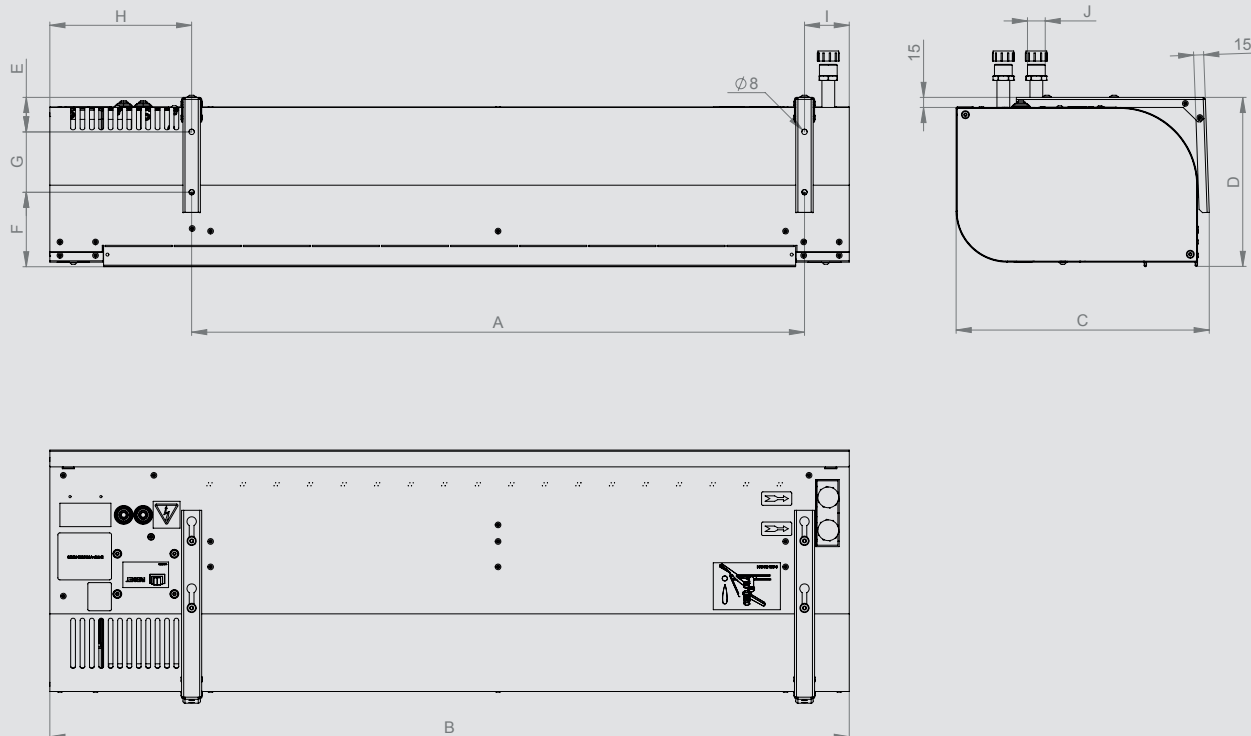
Temperatura de intrare a aerului : 18 °C.

## • Harmony® electrica

Modele	Viteza 1				Viteza 2				Viteza 3				
	Nivel 1		Nivel 2		Nivel 1		Nivel 2		Nivel 1		Nivel 2		
	Putere (kW)	T° refluxare (°C)	Putere (kW)	T° refluxare (°C)	Putere (kW)	T° refluxare (°C)	Putere (kW)	T° refluxare (°C)	Putere (kW)	T° refluxare (°C)	Putere (kW)	T° refluxare (°C)	
Harmony	1 000 EL	3,16	27,48	6,32	47,17	3,16	27,48	6,32	36,96	3,16	24,32	6,32	30,64
	1 500 EL	5,00	30,50	10,00	43,00	5,00	27,10	10,00	36,20	5,00	24,70	10,00	31,30
	2 000 EL	6,32	28,00	12,64	38,00	6,32	25,60	12,64	33,20	6,32	23,70	12,64	29,50
	2 500 EL	8,16	29,10	16,32	40,30	8,16	26,20	16,32	34,30	8,16	24,40	16,32	30,90
Harmony +	1 000 EL	4,74	28,90	9,48	39,90	4,74	26,10	9,48	34,30	4,74	24,20	9,48	30,40
	1 500 EL	7,50	32,10	15,00	46,10	7,50	27,40	15,00	36,80	7,50	25,00	15,00	32,10
	2 000 EL	9,48	29,40	18,96	40,80	9,48	26,10	18,96	34,30	9,48	24,30	18,96	30,60
	2 500 EL	12,24	28,50	24,48	39,00	12,24	26,00	24,48	34,00	12,24	24,40	24,48	30,90

Temperatura de intrare a aerului : 18 °C.

## DIMENSIUNI

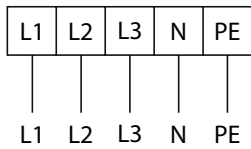


TIP	A (mm)	B (mm)	C (mm)	D (mm)	E (mm)	F (mm)	G (mm)	H (mm)	I (mm)	J (mm)
HARMONY 1000	913	1190	377	252	51	111	90	211	67	3/4"
HARMONY+ 1000	913	1190	377	252	51	111	90	211	67	3/4"
HARMONY 1500	1321	1600	377	252	51	111	90	211	67	3/4"
HARMONY+ 1500	1321	1600	377	252	51	111	90	211	67	3/4"
HARMONY 2000	1822	2100	377	252	51	111	90	211	67	3/4"
HARMONY+ 2000	1822	2100	377	252	51	111	90	211	67	3/4"
HARMONY 2500	2232	2510	377	252	51	111	90	211	67	3/4"
HARMONY+ 2500	2232	2510	377	252	51	111	90	211	67	3/4"

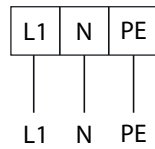
Tip	Greutate (kg)	Tip	Greutate (kg)
HARMONY 1000 EL	25,5	HARMONY+ 1000 EL	27,3
HARMONY 1500 EL	32,6	HARMONY+ 1500 EL	37,4
HARMONY 2000 EL	39,8	HARMONY+ 2000 EL	47,7
HARMONY 2500 EL	46,9	HARMONY+ 2500 EL	55,8
HARMONY 1000 EC	26,1	HARMONY+ 1000 EC	27,6
HARMONY 1500 EC	32,9	HARMONY+ 1500 EC	39,3
HARMONY 2000 EC	40,1	HARMONY+ 2000 EC	47,6
HARMONY 2500 EC	47,4	HARMONY+ 2500 EC	55,3
HARMONY 1000 SC	24,8	HARMONY+ 1000 SC	26,3
HARMONY 1500 SC	31,3	HARMONY+ 1500 SC	35,7
HARMONY 2000 SC	38,3	HARMONY+ 2000 SC	45,8
HARMONY 2500 SC	45,1	HARMONY+ 2500 SC	53,1

## RACORDAREA ACCESORIILOR

### Cu o baterie electrice

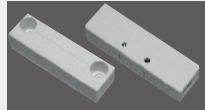


### Cu o baterie pe apa calda sau fara baterie



## ACCESORII DE AUTOMATIZARE

- **Contact de usa**  
- Contact liber de potential.



- **Ceas programabil**  
- Pentru a porni/opri perdeaua in functie de plajele orare stabilite de utilizatorul.  
- Perdeaua poate fi folosita manual fara plaje stabilite.  
- Contact liber de potential.



- **Comutator de usa**  
- Contact liber de potential.



- **Termostat de ambianta**  
- Pentru a porni/opri perdeaua in functie de o temperatura setata de utilizator, cuprinsa intre 5 si 30°C.  
- Contact liber de potential.

