



## LDT 100

Registru de reglaj debit aer, rectangulara  
La cerere, etanseitate clasa C : LDT-T 100



TIP  
Rectangular



APLICARE  
Echilibrare  
Izolare



DIMENSIUNI  
200 x 200  
la 1700 x 1 700



COMANDA  
Motorizabil  
(cu servomotor)



ACCES PRODUS ON-LINE

### AVANTAJE

- Motorizabil ( servomotor ), cu accesorii separate.
- Versiune Atex pentru zonele 1/21 sau 2/22 la cerere.

### APLICARE /UTILIZARE

- Echilibrarea instalatiei de ventilatie.
- Inchidere totala sau modulata (protectie contra inghetului, By-Pass pentru aer recirculat).
- Temperatura maxima de utilizare : 60 °C.

### CONSTRUCTIE/COMPOZITIE

- Lamele cu pasul de 100 mm.
- Cadru si lamelele din otel galvanizat
- Buna etanseitate : lama supla intre cadru si extremitatile lamelelor
- Axul de comanda Ø 12 mm.
- Gauri pe cadru Ø 8 mm (unghi Ø 9 mm).

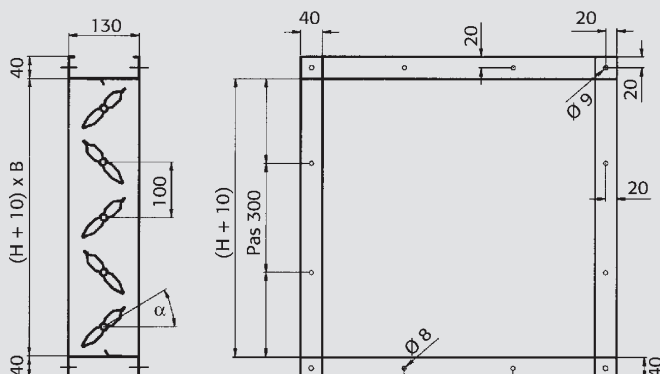
### OPTIUNI

- Dimensiuni non standard.
- Constructie din otel inoxidabil AISI 304 sau AISI 316L.
- Rulmenti de bronz pentru temperaturi ridicate (pana la max. 200 °C.).
- etansare sporita cu garnituri pe lamele.
- Adaptare pentru canale circulare.
- Dispozitive de comanda montate pe clapeta.
- Disponibila in LDT 150 (pasul lamelei de 150 mm) et LDT 200 (pasul lamelei de 200 mm).

### DESCRIERE TEHNICA

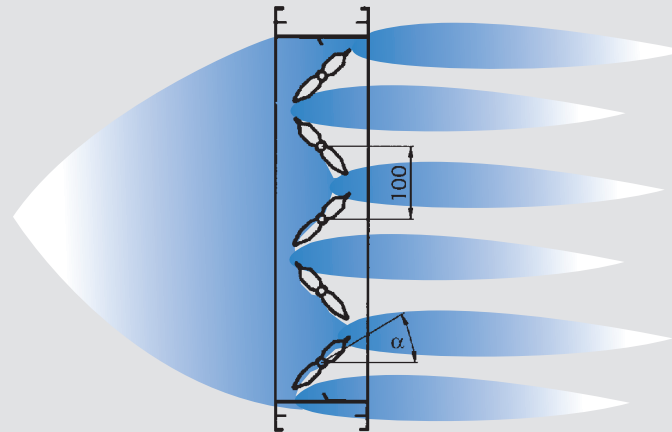
#### • Dimensiuni

- Montaj : numar de gauri variabil in functie de dimensiuni.



### DESCRIERE TEHNICA

- Pierderi de sarcina testate conform normei ISO 7244
- Nivel acustic testat conform UNI EN 25135.



V	$\alpha 0^\circ$		$\alpha 30^\circ$		$\alpha 60^\circ$	
	$\Delta P_t$ (Pa)	LwA	$\Delta P_t$ (Pa)	LwA	$\Delta P_t$ (Pa)	LwA
1	< 5	< 20	5	27	78	29
2	< 5	23	23	43	320	50
3	< 5	35	52	54	780	63
4	< 5	43	90	62	1350	72
5	< 5	49	150	66	> 1500*	78
6	< 5	53	240	71	> 1500*	84
7	7	58	330	74	> 1500*	90
8	8	62	420	78	> 1500*	93
9	11	65	520	82	> 1500*	97
10	14	68	640	84	> 1500*	> 100
11	17	71	800	86	> 1500*	> 100
12	20	73	960	89	> 1500*	> 100
13	23	75	1090	91	> 1500*	> 100
14	27	77	1270	93	> 1500*	> 100
15	32	79	1470	94	> 1500*	> 100

V : viteza de trecere in sectiunea LxH in m/s

$\Delta P_t$  : pierderi totale de sarcina in Pa

LwA : nivelul puterii sonore in dB (A)

$\alpha^\circ$  : unghi de inchidere fata de orizontala  
( $0^\circ$  = clapeta deschisa in intregime)

\* : functionare negarantata

### ACCESORII

- Comanda manuala : accesoriu separat

- Comanda electrica