



## ODORYS® 2

Neutralizator de poluanti in tubulatura : miros sau grasime

**INSTALARE**  
Simpla

**VERSIUNE**  
Tratare mirosuri si  
grasimi

**APLICATIE**  
Nou si renovare



ACCES PRODUS ONLINE

### AVANTAJE

- Tratarea aerului extras din bucatariile profesionale: neutralizarea mirosurilor sau grasimilor.
- Material compact.
- Simplitate in montaj si utilizare.
- nicio modificare a instalatiei: adaptabil in renovari.
- Indicator pentru nivelul scazut al lichidului neutralizant (optiune).
- alegerea produsului neutralizant pentru mirosuri sau pentru grasimi (cele 2 produse pot fi asociate).

### GAMA

- Doua utilizari posibile :
  - Neutralizarea mirosurilor : produs biocid.
  - Neutralizarea grasimilor : produs enzimatic

Model	Plaja de debit (m <sup>3</sup> /h)	Automat	Cantitate* produs	Compatibil. produs neutralizant de miros	Compatibil. produs neutralizant de grasimi
Light 3000	1500	Fara automatizare	500 ml integrat in cutie	DA	NU
Light 9000	4500	Fara automatizare	Cuva poliuretan de 5 L separata	DA	DA
Light 15000	9000	Fara automatizare	Cuva poliuretan de 8 L separata	DA	DA
Light 15000 inox	9000	Fara automatizare	Cuva poliuretan de 10 L Inox separata	DA	DA
3000	1500	Cu automatizare	500 ml integrat in cutie	DA	NU
9000	4500	Cu automatizare	Cuva poliuretan de 5 L separata	DA	DA
15000	9000	Cu automatizare	Cuva poliuretan de 8 L separata	DA	DA
15000 inox	9000	Cu automatizare	Cuva poliuretan de 10 L Inox separata	DA	DA

\* Neutralizantul nu e livrat cu sistemul Odorys si trebuie comandat separat.

### PRINCIPIUL DE FUNCTIONARE

- **Odorys® 2 pentru tratarea mirosurilor:**
  - dispozitivul e destinat eliminarii mirosurilor prin difuzia produsului Bio-distructiv in fluxul de aer captat, inainte de evacuarea in exterior. Pulverizarea produsului permite tratarea mirosurilor in 3 etape, actionand direct asupra moleculelor poluantilor.
    - molecula continand un poluant olfactiv este recunoscuta de ingredientul activ.
    - aceasta molecula se lega de moleculele emise de nebulizator.
    - molecula rezultata formeaza o sare (datorita mineralizarii) inerta si inodora.
  - produsul Bio-distructor este inodor, dar prezinta o urma (de miros de citrice) permitand dozarea difuziei produsului si identificat cand e difuzat prea mult. Neutralizantul trebuie corect dozat in timpul punerii in functiune, cantitatea difuzata de produs poate fi ajustata daca poluarea creste. Difuzia produsului se realizeaza in timpul perioadei active a bucatariei. Modelele echipate cu programator permit planificarea difuziei produsului.

### • Odorys® 2 pentru tratarea grasimilor:

- nebulizarea (pulverizarea) produsului de degresare enzimatica permite tratarea grasimilor rezultate din bucatarii. Produsul trebuie difuzat in tubulatura de extractie a hoteli cand nu functioneaza pentru a avea timp sa actioneze (este recomandat sa se pulverizeze in timpul noptii pentru a lasa timp suficient pentru tratarea tubulaturii). Produsul enzimatic este agreat pentru contactul cu alimentele si nu prezinta niciun risc asupra sanatatii.
- utilizarea celor 2 produse poate fi combinata prin echiparea cu 2 sisteme Odorys® 2.

### APLICATIE/UTILIZARE

- Neutralizarea mirosurilor inainte de evacuarea lor in exterior sau neutralizarea depunerilor de grasimi din tubulatura pentru bucatarii cu degajare limitata de poluanti.

### CONSTRUCTIE/COMPOZITIE

#### • Versiunea fara programator:

- difuzie secventiala permitand cresterea sau diminuarea timpului de difuzie pe minut
- flacon de nebulizare.
- Compresor
- Fuzibil.
- Posibilitate a de conectare la un tablou a unei prize electrice pentru ventilatie

#### • Versiunea cu programator:

- programare automata de reglare in functie de debitul de aer tratat, de intensitatea dorita sau de zilele sau orele de utilizare.

- flacon de nebulizare

#### • Combinatie cu sisteme Odorys® 2 :

- Racordare la tubulatura cu un kit din platina
- Racordare electrica: livrat cu cablu si priza

### OPTIUNI (MONTATE IN FABRICA)

- Detector de nivel:
  - Captator de nivel in cuva pentru modelele de 15000 din inox.
  - Cablu intre cuva si cutie.
  - Cartela electronica in cutie.
  - LED pe cutie.

### AMBALARE

- in cutie individuala

### ACCESORII

- **Produse distrugatoare de miros**
  - Produse enzimatic

- Tub PVC ø 40 mm - Lungime 2 m.

- Cot PVC 90°

- Cot PVC 45°

- Suport de perete

## DESCRIERE TEHNICA

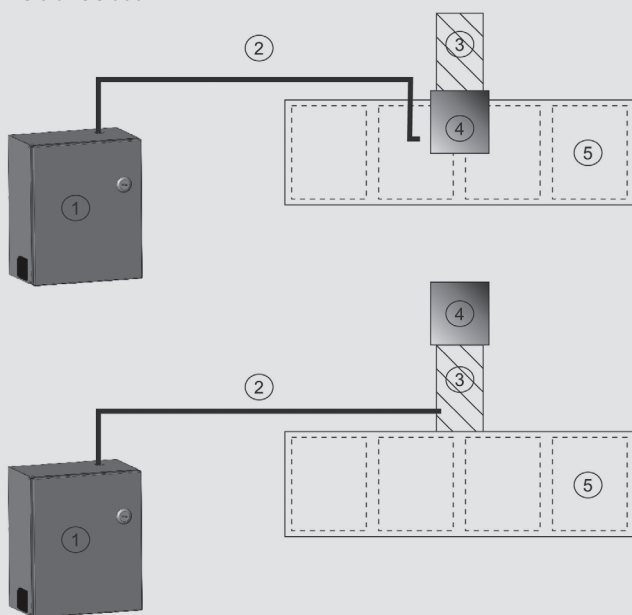
• Dimensiuni, goluri si greutati

Model	Cutie			Cuva				Consum **	
	Dimensiuni (mm)	Greutate* (kg)	Racord electric	Dimensiuni (mm)	Capacitate	Numar capete de nebulizare	Racord introducere mm	Consum mediu (ml/h)	Consum masurat pour 180h
Light 3000	225x180x115	3,5	Mono 230V/50 Hz	ø 80	500ml	1	ø 10	3	500ml
Light 9000	253x153x143	4,3	Mono 230V/50 Hz	ø 210x255	5L	3	ø 10	12 - 15	2 L
Light 15 000	253x153x143	4,3	Mono 230V/50 Hz	ø 210x365	8L	5	ø 40	20 - 25	4 L
Light 15 000 inox	253x153x143	4,3	Mono 230V/50 Hz	ø 300x310	10L	5	ø 40	20 - 25	4 L
3000	225x180x115	3,5	Mono 230V/50 Hz	ø 80	500ml	1	ø 10	3	500ml
9000	253x153x143	4,3	Mono 230V/50 Hz	ø 210x255	5L	3	ø 10	12 - 15	2 L
15 000	253x153x143	4,3	Mono 230V/50 Hz	ø 210x365	8L	5	ø 40	20 - 25	4 L
15 000 inox	253x153x143	4,3	Mono 230V/50 Hz	ø 300x310	10L	5	ø 40	20 - 25	4 L

\* Greutatea in cazul cuvei in vid.

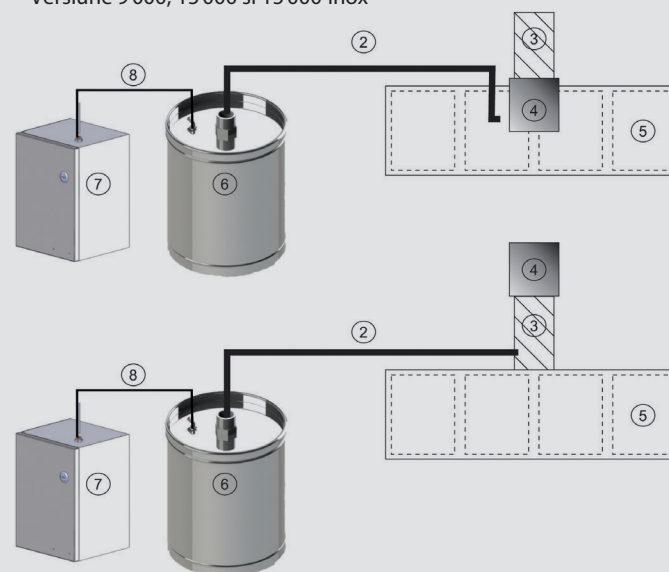
\*\* Consumul pentru o functionare la 50% timp de 8 h pe zi, 6 zile pe saptamana

• Schema de instalare -  
Versiune 3000



- ① Cutie cu flacon integrat
- ② Tub semi rigid
- ③ Teava
- ④ Extractor
- ⑤ Hota

-- Versiune 9 000, 15 000 si 15 000 Inox



- ② Tub semi rigid
- ③ Teava
- ④ Extractor
- ⑤ Hota
- ⑥ Cuva PE (9 000 si 15 000 inox.
- ⑦ Cutie
- ⑧ Tub flexibil

### Definirea zonei de instalare a difuzorului tinand cont de elementele urmatoare:

- Punctul de introducere a fluxului de tratat olfactiv sa nu fie in cel mai scazut punct si sa nu existe sifon, pentru a nu aparea posibilitatea de recondensare in tub
- racordarea electrica a difuzorului cu sau fara legarea la ventilator. Prevederea unui dispozitiv de protectie electrica a difuzorului.
- Fixarea difuzorului pe perete cu ajutorul suruburilor furnizate impreuna cu produsul sau pozitionat pe podea cu sinele de plastic furnizate.
- Instalarea duzei cat mai aproape de iesirea hotei pentru asigurarea unei distrugerii cat mai bune a mirosurilor.
- Évitatea instalarii directe a cutiei in bucatarie pentru a nu se deteriora.

## MONTAJ SI RACORDARE

### 1. Fixarea cutiei Odorys®

- pe perete sau asezat.

### 2. Fixarea cuvei

- pesol
- Suport de perete (ca accesorii).

### 3. Racordarea cutiei/cuvei

- Integrat in cutie pentru versiunea 3000.
- Tub flexibil din poliuretan 4 x 6 - 25 m furnizat pentru celelalte versiuni permitand racordarea cutiei la flacon

### 4. Racordarea la instalatia de extractie

- Tub semi-rigid 8 x 10 - 2 m pentru versiunile 3000, 9000 si 15000.
- PVC Ø 40 - 2 m pentru versiunea 15 000 inox.
- Placa de racordare pentru fixarea pe tubulatura.

### 5. Racord electric

- alimentare electrica 220 V / 16 A.
- Produs livrat cu cablu+ priza+ fuzibil.