

Classe C



## REF 500<sup>®</sup> 4

Clapeta antifoc, rectangulara - Pierderi de sarcina minime  
Echipata cu fuzibil, optional bobina, optional servomotor

**DIMENSIUNI**  
Dimensiuni de la  
100 x 200 mm  
la 800 x 1 500 mm

**CERTIFICAT LA FOC**  
**CE**

**MECANISM**  
Mecanism evolutiv

**PIERDERI DE SARCINA**  
Reduse



ACCES PRODUS ON LINE

### AVANTAJE

- Certificat CE si NF, presiunea de testare 500 Pa.
- Mecanisme multiple posibile : Micro non-évolutiv sau Evo evolutiv.
- Bobina automata , tensiune 24/48 V .
- Acelasi mecanism pentru toate dimensiunile.
- Gama foarte larga de dimensiuni.
- Clasa de etanseitate C.
- Pierderi de presiune si nivele acustice, minime.

### REZISTENTA LA FOC

#### Montaj in perete

Tip de perete	Grosime (mm)	Rezistenta la foc
Perete in beton celular	100 mm	EI 120 (Ve i→o)S
Dale patrate de rigips	70 mm	EI 120 (Ve i→o)S
Dale patrate de rigips	100 mm	EI 120 (Ve i→o)S
Placa de rigips 98/48 - EI120	-	EI 90 (Ve i→o)S
Placa de rigips 98/48 - EI120 Fixare cu mortar sau rigips	-	EI 120 (Ve i→o)S

#### Montare in dale de rigips

Tip de perete	Grosime (mm)	Rezistenta la foc
In beton celular	100	EI 120 (Ve i→o)S
In beton celular	150	EI 120 (Ve i→o)S

### DENUMIRE

REF 500<sup>®</sup> 4

Micro

Tipuri de mecanisme

Micro (FDCU)

Evo A (FDCU, FDCB) : cu fuzibil, cu contacte unipolare sau bipolare

Evo T (E/R, FDCU, FDCB) : cu bobina (emisie sau ruptura)

Evo M (E/R, FDCU, FDCB) : cu motor de rearmare

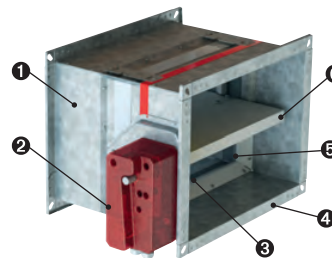
200 x 100

Dimensiuni

### APLICATIE/UTILIZARE

- **Compartmentare** : restabileste gradul de rezistenta la foc al unui perete in caz de incendiu.

### CONSTRUCTIE/COMPOZITIE



- 1 Carcasa in otel galvanizat.
- 2 Mecanism de comanda.
- 3 Fuzibil termic.
- 4 Flanse de racordare.
- 5 Garnitura intumescenta pentru lama mobila.
- 6 Lama mobila in material refractar.

### GAMA

#### Dimensiuni si greutate

H (mm)	L (mm)	Grosime lama 25 mm																Grosime lama 40 mm															
		100	150	200	250	300	350	400	450	500	550	600	650	700	750	800	850	900	950	1000	1050	1100	1150	1200	1250	1300	1350	1400	1450	1500			
800	Grosimea lamei	-	-	15	17	19	21	23	25	27	29	31	33	35	37	38	40	42	44	46	48	50	52	54	56	58	60	62	64	65			
		-	-	15	16	18	20	22	24	26	27	29	31	33	35	37	38	40	42	44	46	47	49	51	53	55	57	58	60	62			
		-	-	14	16	17	19	21	22	24	26	28	29	31	33	35	36	38	40	41	43	45	47	48	50	52	54	55	57	59			
		-	-	13	15	16	18	20	21	23	25	26	28	29	31	33	34	36	38	39	41	42	44	46	47	49	51	52	54	55			
750	40 mm	9	10	11	12	13	14	15	16	17	18	20	21	22	23	24	32	34	35	37	38	40	41	43	44	46	48	49	51	52			
		8	9	10	11	12	13	14	15	16	17	18	20	21	22	23	30	32	33	35	36	37	39	40	42	43	45	46	47	49			
		8	9	9	10	11	12	13	14	15	16	17	18	19	20	21	28	30	31	32	34	35	36	37	39	40	41	43	44	45			
		8	9	9	10	11	12	13	14	15	16	17	18	19	20	21	26	27	29	30	31	32	34	35	36	37	38	40	41	42			
500	25 mm	7	8	8	9	10	11	12	12	13	14	15	16	17	18	19	24	25	26	28	29	30	31	32	33	34	35	37	38	39			
		6	7	7	8	9	10	11	12	12	13	14	15	16	16	17	21	22	23	24	25	27	28	29	30	31	32	33	34	35			
		6	7	7	8	8	9	10	11	11	12	13	14	14	15	16	19	20	21	22	23	24	25	27	28	28	29	30	31	32			
		5	6	6	7	8	8	9	10	10	11	12	12	13	14	14	17	18	19	20	21	21	22	23	24	25	26	26	27	28			
250	25 mm	5	6	6	6	7	7	8	8	9	9	10	11	11	12	13	15	16	17	17	18	19	20	20	21	22	23	23	24	25			
		5	6	6	6	7	7	8	8	9	9	10	11	11	12	12	13	15	16	17	17	18	19	20	20	21	22	23	23	24	25		

- Pentru clapete antifoc echipate cu mecanismul Micro sau Evo : adaugati 1,7 kg.
- Pentru clapete anti foc echipate cu mecanismul Evo T : adaugati 2 kg.
- Pentru clapete antifoc echipate cu mecanismul Evo M : adaugati 2,2 kg.

Montaj in baterie posibila pe aceste dimensiuni

#### Mecanism de comanda

	Dimensiuni disponibile	Mecanism evolutiv	Fuzibil termic 70 °C	FDCU	FDCB	Bobina tensiune 24/48V	Motor de rearmare
Micro	De 100 x 200 mm à 800 x 600 mm	Nu	Da	Optional	Nu	Nu	Nu
Evo A	Toate	Da	Da	Optional	Optional	Kit de montaj pe santier	Kit de montaj pe santier
Evo T	Toate	Da	Da	Da	Optional	Montat in fabrica	Kit de montaj pe santier
Evo M	Toate	Da	Da	Da	Optional	Montat in fabrica	Montat in fabrica

### OPTIUNI

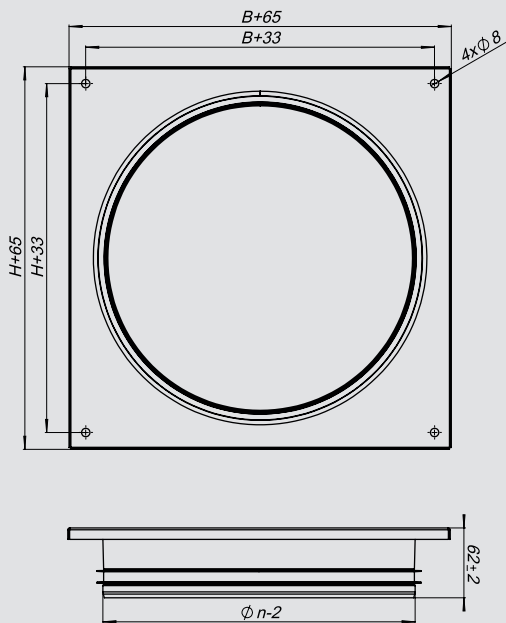
- Montaj in baterie posibil (2 clapete)

- Adaptare pentru racord circular



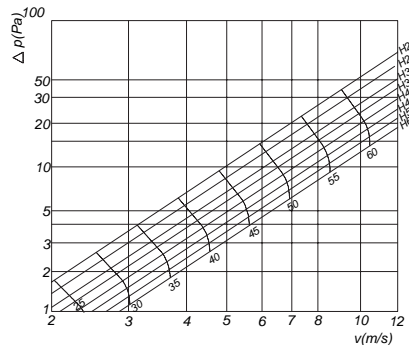
**OPTIUNI**

**Dimensiuni virola circulara**

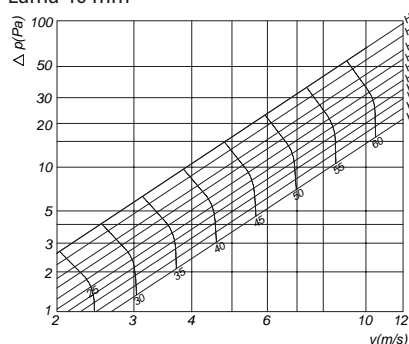


**CURBE DE SELECTIE**

- Pierderi de sarcina si nivel acustic. Lama 25 mm



- Lama 40 mm



**Exemple de calcul :**

- Pentru un CCF de dimensiuni 200 X 200 mm, lama grosime 25 mm, considerati suprafata libera in tabelul de mai sus= 2,16 dm<sup>2</sup>.
- Pentru un debit de 1 500 m<sup>3</sup>/h, avem o viteza de 6,94 m/s.
- Curba arata o pierdere de sarcina de 20 Pa si un nivel sonor de 54 dB(A).

**DESCRIERE TEHNICA**

**• Sectiuni si suprafete libere( dm<sup>2</sup>)**

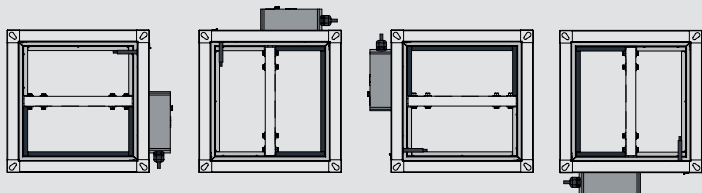
800	-	-	-	-	16,00	11,52	20,00	15,12	24,00	18,72	28,00	22,32	32,00	25,92	36,00	29,52	40,00	33,12	44,00	36,72
750	-	-	-	-	15,00	10,72	18,75	14,07	22,50	17,42	26,25	20,77	30,00	24,12	33,75	27,47	37,50	30,82	41,25	34,17
700	-	-	-	-	14,00	9,92	17,50	13,02	21,00	16,12	24,50	19,22	28,00	22,32	31,50	25,42	35,00	28,52	38,50	31,62
650	-	-	-	-	13,00	9,12	16,25	11,97	19,50	14,82	22,75	17,67	26,00	20,52	29,25	23,37	32,50	26,22	35,75	29,07
600	6,00	3,21	9,00	5,89	12,00	8,56	15,00	11,24	18,00	13,91	21,00	16,59	24,00	19,26	27,00	21,94	30,00	24,61	33,00	27,29
550	5,50	2,91	8,25	5,34	11,00	7,76	13,75	10,19	16,50	12,61	19,25	15,04	22,00	17,46	24,75	19,89	27,50	22,31	30,25	24,74
500	5,00	2,61	7,50	4,79	10,00	6,96	12,50	9,14	15,00	11,31	17,50	13,49	20,00	15,66	22,50	17,84	25,00	20,01	27,50	22,19
450	4,50	2,31	6,75	4,24	9,00	6,16	11,25	8,09	13,50	10,01	15,75	11,94	18,00	13,86	20,25	15,79	22,50	17,71	24,75	19,64
400	4,00	2,01	6,00	3,69	8,00	5,36	10,00	7,04	12,00	8,71	14,00	10,39	16,00	12,06	18,00	13,74	20,00	15,41	22,00	17,09
350	3,50	1,71	5,25	3,14	7,00	4,56	8,75	5,99	10,50	7,41	12,25	8,84	14,00	10,26	15,75	11,69	17,50	13,11	19,25	14,54
300	3,00	1,41	4,50	2,59	6,00	3,76	7,50	4,94	9,00	6,11	10,50	7,29	12,00	8,46	13,50	9,64	15,00	10,81	16,50	11,99
250	2,50	1,11	3,75	2,04	5,00	2,96	6,25	3,89	7,50	4,81	8,75	5,74	10,00	6,66	11,25	7,59	12,50	8,51	13,75	9,44
200	2,00	0,81	3,00	1,49	4,00	2,16	5,00	2,84	6,00	3,51	7,00	4,19	8,00	4,86	9,00	5,54	10,00	6,21	11,00	6,89

H L(mm)	100	150	200	250	300	350	400	450	500	550
800	48,00	40,32	52,00	43,92	56,00	47,52	60,00	51,12	64,00	54,72
750	45,00	37,52	48,75	40,87	52,50	44,22	56,25	47,57	60,00	50,92
700	42,00	34,72	45,50	37,82	49,00	40,92	52,50	44,02	56,00	47,12
650	39,00	31,92	42,25	34,77	45,50	37,62	48,75	40,47	52,00	43,32
600	36,00	29,96	39,00	32,64	42,00	35,31	45,00	37,99	48,00	40,66
550	33,00	27,16	35,75	29,59	38,50	32,01	41,25	34,44	44,00	36,86
500	30,00	24,36	32,50	26,54	35,00	28,71	37,50	30,89	40,00	33,06
450	27,00	21,56	29,25	23,49	31,50	25,41	33,75	27,34	36,00	29,26
400	24,00	18,76	26,00	20,44	28,00	22,11	30,00	23,79	32,00	25,46
350	21,00	15,96	22,75	17,39	24,50	18,81	26,25	20,24	28,00	21,66
300	18,00	13,16	19,50	14,34	21,00	15,51	22,50	16,69	24,00	17,86
250	15,00	10,36	16,25	11,29	17,50	12,21	18,75	13,14	20,00	14,06
200	12,00	7,56	13,00	8,24	14,00	8,91	15,00	9,59	16,00	10,26

H L(mm)	600	650	700	750	800	850	900	950	1000	1050
800	88,00	76,32	92,00	79,92	96,00	83,52	100,00	87,12	104,00	90,72
750	82,50	71,02	86,25	74,37	90,00	77,72	93,75	81,07	97,50	84,42
700	77,00	65,72	80,50	68,82	84,00	71,92	87,50	75,02	91,00	78,12
650	71,50	60,42	74,75	63,27	78,00	66,12	81,25	68,97	84,50	71,82
600	66,00	55,12	69,00	57,72	72,00	60,32	75,00	62,92	78,00	65,52
550	60,50	49,82	63,25	52,17	66,00	54,52	68,75	56,87	71,50	59,22
500	55,00	44,52	57,50	46,62	60,00	48,72	62,50	50,82	65,00	52,92
450	49,50	39,22	51,75	41,07	54,00	42,92	56,25	44,77	58,50	46,62
400	44,00	33,92	46,00	35,52	48,00	37,12	50,00	38,72	52,00	40,32
350	38,50	28,62	40,25	29,97	42,00	31,32	43,75	32,67	45,50	34,02
300	33,00	23,32	34,50	24,42	36,00	25,52	37,50	26,62	39,00	27,72
250	27,50	18,02	28,75	18,87	30,00	19,72	31,25	20,57	32,50	21,42
200	22,00	12,72	23,00	13,32	24,00	13,92	25,00	14,52	26,00	15,12

## DESCRIERE TEHNICA

- **Orientarea mecanismului** : axul lamei clapetei antifoc poate fi orientat in orice pozitie, orizontala sau verticala.



- **Directia focului**  
- Nu are importanta nici sensul circulatiei aerului si nici cel al focului .

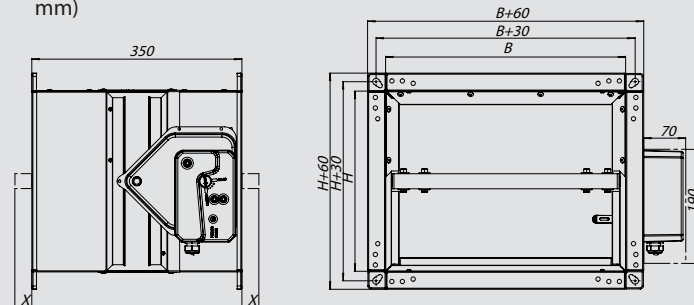
- **Fusibil termic**  
- Declansare automata la 70 °C.

- **Bobina electromagnetica dedeclansare**  
- Tensiune : 24/48 Vcc (curent continuu).  
- Schimbare automata pe carta electronica.

- **Motor de rearmare** :  
- Tensiune : 24/48 Vcc (curent continuu).

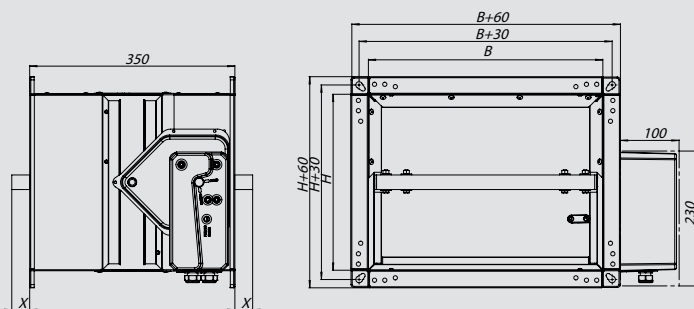
- **Etanseitate aer**  
- Clasa C standard.

- **Dimensiuni**  
- REF 500 4 Micro (de 100 x 200 mm à 600 x 800 mm)



$$X=(H-370)/2 \text{ (mm)}$$

- REF 500 4 Evo



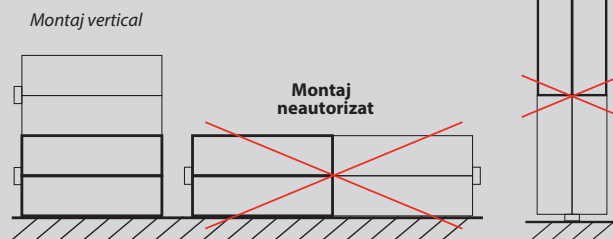
$$X=(H-370)/2 \text{ (mm)}$$

## MONTAJ

- Instalatia trebuie sa fie conforma cu testele din PV.
- Evitati blocarea lamei mobile .
- Etanseitatea la aer este mentinuta daca instalarea clapetei este facuta conform cartii tehnice.
- Temperatura de utilizare : 60 °C maxim.
- Se monteaza numai in interior.

Tip perete	Grosime perete (mm)	Dimensiuni (mm)
Perete beton	100	(L + 80) x (H + 80)
Dale patrate de rigips	70	(L + 80) x (H + 80)
Placa de rigips	100	(L + 80) x (H + 80)
Dale beton	100	(L + 80) x (H + 80)

- **Asamblare in baterie**  
- Montaj autorizat : pe perete de beton celular grosime 100 mm : EI 120 (v<sub>i</sub> - e)S.



## ACCESORII

- Kit fuzibil



- Kit FDCU : contacte unipolare



- Kit FDCB : contacte bipolare



- Kit bobina



- Kit motor de rearmare



- Kit pentru montaj in rigips



- Kit pentru montaj in baterie

