



AXALIA / AXALIA 400°/2h

Ventilator de acoperis / ventilator de acoperis pentru desfumare F400 - 120

MOTOR

standard /
rezistent la foc

TIP

Elicoidal

INSTALATIE

Pe acoperis

AVANTAJE

- Certificat CE pentru desfumare 400°C/2h.
- Exista in varianta "introducerea aerului".
- Debit mare.
- Varianta pentru ventilatie standard.

DENUMIRE

Axalia® 400 °C	630	9 - 9	4ZNAL	4P	1,5kW
Numele produsului	Marime	9 pale din 9 locuri posibile	tipul palelor	numar de poli 2P: 3 000 rpm 4P: 1 500 rpm 6P: 1 000 rpm	Puterea motorului
	400				
	500				
	560				
	630				
	710				
	800				
	900				
	1 000				
	1 120				
	1 250				

GAMA

- Gama compusa din 10 marimi.
- Diametru : de la 400 la 1 250 mm.
- Debite : de la 2 000 la 80 000 m³/h.
- 1 viteza : 2, 4 sau 6 poli .
- 2 viteze : 2/4, 4/8 ou 4/6 poli.

APLICATIE / UTILIZARE

- Extractie de aer sau pentru ventilatie standard sau pentru desfumare.
- De instalat pe acoperis sau pe terasa.
- Pana la 80 000 m³/h.
- Montaj : exterior.
- Temperatura ambianta : intre - 20 °C si + 50 °C.
- Temperatura aerului vehiculat : mai mica deca + 50 °C.
- Nu convine pentru un aer incarcat cu praf.

CONSTRUCTIE/COMPOZITIE

- **Baza :**
 - din tabla galvanizata.
- **Grile :**
 - din otel galvanizat
- **Capac :**
 - din poliester, culoare gri deschis.
- **Motor :**
 - Motor (B3) IP54, Clasa M, Trifazic 400 V, 50 Hz, S1.
 - 1 viteza 2, 4 sau 6 poli - 230 / 400 V.
 - 2 viteze 2/4, 4/8, 6/12 poli - 400 V.

OPTIUNI

- Intrerupator de service pre-montat.
- Trapa de vizitare.

SELECTIE

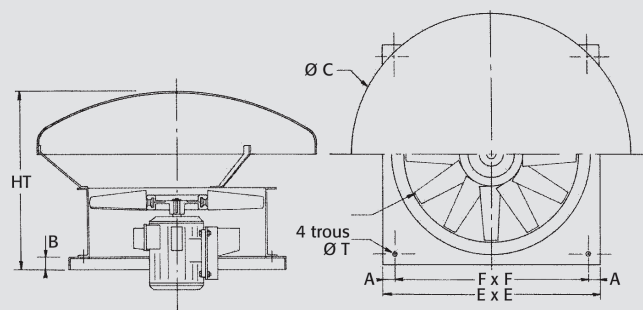
- A ne consulta.

CLASAMENT LA FOC - MARCAJ CE

- Pentru Axalia® F400 - 120 :
 - certificat pentru desfumare.
 - Certificat F400 - 120 : extractie la + 400 °C timp de 2 ore in concordanta cu norma EN 12101-3.
- Certificat CE.

DESCRIERE TEHNICA

- Dimensiuni, gol montaj, greutate



Marime	E (mm)	F (mm)	A (mm)	Ø T (mm)	B (mm)	Ø C (mm)	Ht* (mm)	Putere motor (kW)
400	600	550	50	13	50	700	510	0,37 à 3,00
							705	0,37 à 4,00
500	700	650	50	13	50	1 000	510	0,37 à 4,00
							705	5,5 à 9,00
560	700	650	50	13	50	1 000	510	0,37 à 4,00
							705	5,5 à 9,00
630	800	750	50	13	50	1 120	510	0,37 à 4,00
							705	5,5 à 9,00
710	900	850	50	13	50	1 120	510	0,55 à 4,00
							705	5,5 à 9,00
800	1 000	950	50	13	50	1 500	510	0,55 à 4,00
							705	5,5 à 15,00
900	1 100	1 050	50	13	50	1 500	705	1,1 à 15,00
1 000	1 370	1 270	50	13	50	2 000	730	1,1 à 22,00
1 120	1 370	1 270	50	13	50	2 000	975	2,2 à 37,00
							750	2,2 à 22,00
1 250	1 370	1 270	50	13	50	2 000	975	30,00 à 37,00
							750	30,00 à 37,00

* Les cotes peuvent etre majorées jusqu'à 100 mm dans le cas d'utilisation de pâles larges.

ACCESORII

- **Clapeta anti-retur**
Pentru a evita contra-ventilatia naturala, cand ventilatorul este oprit.
- **Intrerupator de service pre-montat**
- **Disjunctur carcasant : a ne consulta.**