



ALIZÉ® S / C

Guri autoreglabile de extractie

MATERIAL

Plastic alb

INSTALARE

Perete/tavan

TEHNOLOGIE

Autoreglabil

AVANTAJE

- Estetica
- Control optim al debitelor.
- Performanța acustică îndeplinind cele mai stricte cerințe.
- Întreținere ușoară.
- Guri de bucătărie: vizualizarea deschiderii corespunzătoare a debitul maxim de extractie.

GAMA

2 versiuni :

• **ALIZE S :**

- Aplicație : WC si bai.
- Debit fix de extractie .
- Debite gama rezidentiala : 15 si 30 m³/h.
- Alte debite disponibile : 45, 60, 75, 90, 120, 150 m³/h.
- Gura fara snur.

• **ALIZE C :**

- Aplicație in bucatarie sau orice camera care necesita modularea debitelor de extractie.
- Debit de extractie permanent completat de un debit complementar comandat cu ajutorul unui snur de manevră.
- Debite gama habitat : 15 / 30, 20 / 75, 30 / 90, 45 / 105, 45 / 135 m³/h.
- Gura cu snur.

COMPOZITIE

• **Polistiren alb.**

• **Gura sanitara:**

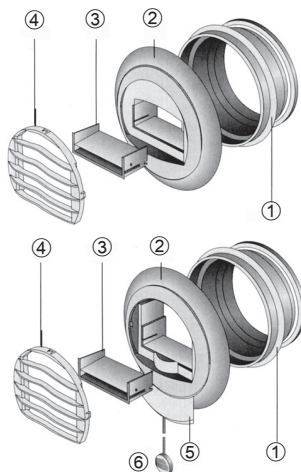
- 1 Manseta Ø 125 mm cu garnitura cu buza de cauciuc (livrata separat) .

• **Corpul gurii.**

- 3 Modul de reglaj.
- 4 Grila mobila.

• **Gura bucatarie:**

- 1 Manseta Ø 125 mm cu garnitura cu buza de cauciuc (livrata separat)
- 2 Corpul gurii.
- 3 Modul de reglaj.
- 4 Grila mobila.
- 5 Indicator de deschidere a debitului complementar.
- 6 Snur.



APLICATIE/UTILIZARE

- Montarea pe perete sau în tavan cu ajutorul unei manșeta, a unui manșon plac.
- Cladire noi sau in renovare.

OPTIUNI

• **Standard :**

- Grila alba.

• **La cerere :**

- Grila albastra, verde, rosie, galbena, gri deschis sau gri inchis

DESCRIERE TEHNICA

• **Raport de incercari**

- Caracteristici aeraulice si acustice : raport de incercari CSTB n° 41391.

• **Limite de utilizare**

- Plaja de presiune necesara : de la 50 la 160 Pa.

• **Caracteristice acustice**

Debit (m ³ /h)	Lw in dB(A)				Dn,e,w (C)	Perf. NRA
	70 Pa	100 Pa	130 Pa	160 Pa		
15	23	27	32	35	61	ESA 5 +
30	25	30	35	38	56	ESA 5 +
15 / 30	24	27	32	35	55	ESA 5 +
20 / 75	23	27	32	35	55	ESA 5
30 / 90	25	30	35	38	53	ESA 5
45 / 135	32	34	37	35	53	ESA 5

- Gurile sunt caracterizate prin izolația acustică standardizată Dn, e, w (C) și nivelul de putere acustică Lw (la viteza de extracție permanentă) măsurat conform specificațiilor standardului E 51 701.

MONTAJ SI RACORDARE

• **Montaj in perete vertical**

- Montarea pe un manșon Ø 125 mm, cu sau fără garnitură, fixată pe conductă.
- Fixarea și etanșarea asigurată de etanșarea buzei de cauciuc în primul caz și datorită utilizării chitului în cel de-al doilea.

• **Montaj in tavan**

- Interconectarea pe un manșon de ipsos cu 3 gheare cu diametrul de 125 mm sau un manșon de traversare a sapei de Ø 125 mm cu manșon de plastic Ø 125 mm.
- În acest caz, pentru bucătărie, este necesar să folosiți o bucată de colț pentru a ghida cablul.

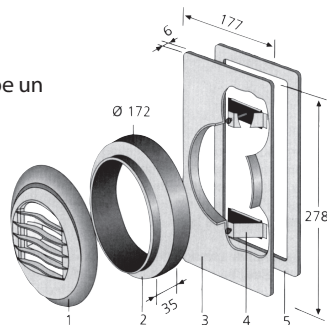
• **Intretinere**

- Îndepărtați grila și modulul de reglare de pe corpul gurii.
- Curățați ansamblul cu apă cu săpun, fără a scoate nimic de la modulul de comandă.
- Reasamblați piesele din corpul gurii.

RENOVARE

• Placa de montaj pentru renovare

- Realizat din polistiren alb ③ asociate cu un distanțier ②.
- Permite montajul unei guri Alizé ① pe un cadru rectangular existent de dimensiuni de la 80 x 170 mm la 110 x 245 mm.
- ④ piese de fixare
- ⑤ spuma de etansare.
- Montaj cu Alizé S sau Alizé C.
- Prin poziționarea Alizé în poziția barelor verticale, puteți scoate distanțierul de pe placa de renovare.
- Livrata cu un distanțier.



• Placa universala

- Realizat din polistiren alb, aceasta placuta (dimensiuni 148 x 202 mm) permite montajul unei guri Alizé. Poate fi înșurubata pe perete sau instalata pe un manșon existent (dreptunghiular sau circular).
- pentru ALIZE S sau ALIZE C.



• Manseta Ø 99

- 2 modele: cu sau fara garnitura pentru Alizé S de la 15 la 90 m³/h.
- Cuplata cu un distanțier de adaptare pentru Alizé S 120 și 150 m³/h si Alizé C.

ACCESORII

• Manseta Ø 125

- Realizata din polistiren.
- 2 modele : cu sau fara garnitura



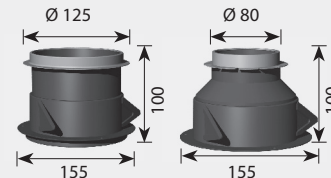
• Manseta Ø 116

- Speciala pentru renovare
- Manseta fara garnitura.



• Manson placo cu 3 gheare

- Din polistiren.
- 3 modele :
- Diametru 100 mm.
- Diametru 125 mm.
- Diametru 125 / 80 mm.
- Se instaleaza direct pe corpul gurii



• Manson de traversare a sapei

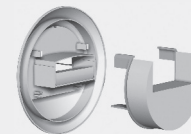
- Din polistiren.
- Diamètre 125 mm.



- se instaleaza direct pe corpul gurii

• Modul acustic MIA

- Compus dintr-un suport de polistiren și o spumă de melanină, MIA îmbunătățește izolația fonică a gurilor Alizé și îndeplinește, prin urmare, toate cerințele acustice.
- Nu schimbă caracteristicile aeraulice.
- MIA se monteaza prin interblocare în spatele guri ALIZE
- Montaj cu manșon Ø 125.



Caracteristici acustice :

Debit (m³/h)	Lw in dB(A)				Dn, e, w (C) dB
	70 Pa	100 Pa	130 Pa	160 Pa	
15	19	27	31	34	64
30	27	30	33	36	64
15 / 30	27	30	33	36	64
20 / 75	24	27	30	33	64
30 / 90	27	31	34	36	63
45 / 135	28	33	34	37	62