



DAU 03 RÉACTIL®

Difuzor circular cu reglaj termostatic

DAP 03 RÉACTIL®

Difuzor circular cu reglaj termostatic pentru tavan fals

MATERIAL

Alu
RAL 9003 MAT

INSTALARE

plafon fals

REGLAJ

Reactil

AVANTAJE

- Trecerea automata de la pozitia de vara la cea de iarna (sistem termostatic).
- Niciun racord electric.
- Confort optim prin ajustarea automata a conului de difuzie.

DENUMIRE

DAU 03

Réactil

200

Tip
D: difuzor
A: aluminiu
U: fixare cu suruburi
P: placa de plafon fals

sistem termostatic

diametru

GAMA

- **DAU 03 Réactil®** : disponibil in diametre 160, 200, 250, 315 si 355 mm din aluminiu anodizat si in diametre 400, 450, 500 mm in versiunea vopsita alb RAL 9003 MAT
- **DAP 03 Réactil®** : disponibil in diametre 160, 200, 250 si 315 mm pe o placa de 595 x 595 vopsita alb RAL 9003 MAT.

APLICATIE

- Cladiri cu numar mare de difuzoare de reglat sau greu accesibile.
- incalzire si climatizare in cladiri tertiare (birouri, magazine...).

CONSTRUCTIE

- Conuri centrale amovibile din aluminiu.
- Cadru de otel la DAP 03 Réactil®.

OPTIUNI

- Alte nuante RAL.



DESCRIERE TEHNICA

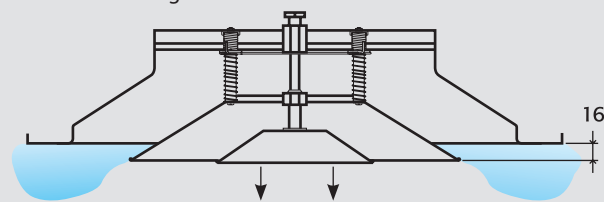
• Principiu de functionare

- Cand aerul cald ajunge in interiorul difuzorului, conurile mobile se deplaseaza in interiorul conului exterior pentru a ajunge in pozitia "cald".
- Aceasta pozitie va fi atinsa la o temperatura a aerului intre 25 si 28 °C. In functie de debit, va dura intre 3 si 20 minute pentru a atinge modul "cald" al difuzorului.
- Cu un aer intre 24 si 17 °C, conurile se vor deplasa in jos pentru a atinge pozitia de rece in 3-30 minute in functie de debit.

DESCRIERE TEHNICA

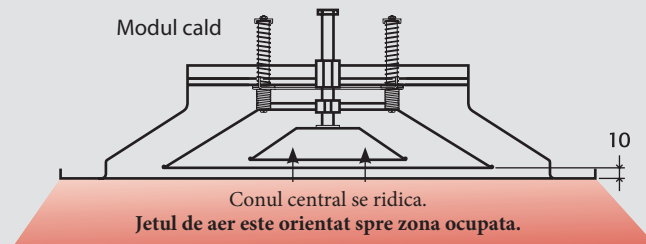
Mod vara, jet aer rece

Modul frig

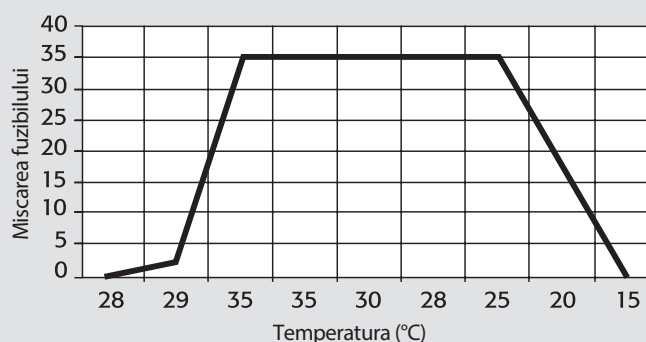


Mod iarna, jet aer cald

Modul cald



Miscarea fuzibilului termostatic in functie de temperatura.

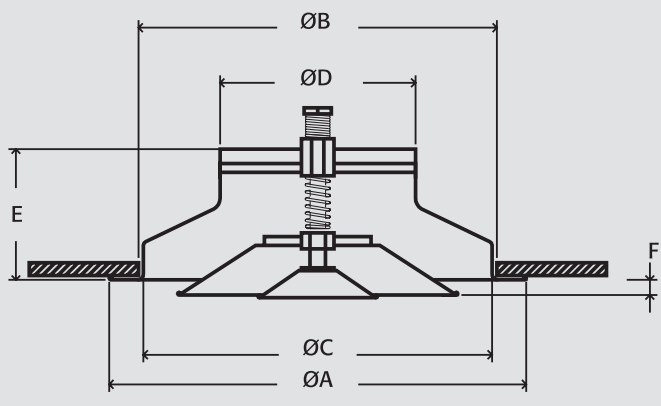


ACCESORII:

- RPD 03
accesoriu de montaj in plafon

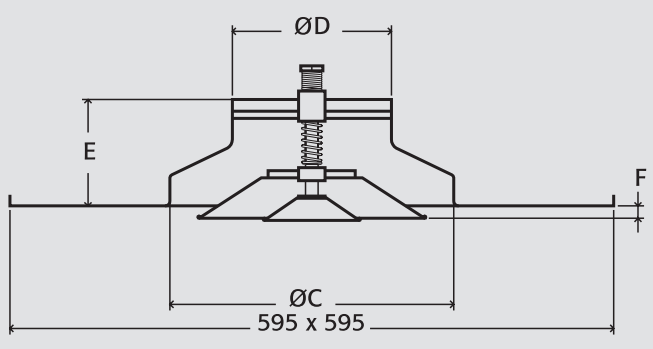
DESCRIERE TEHNICA

• Dimensiuni - DAU 03 Réactil®



Ø nom.	Ø A (mm)	Ø B (mm)	Ø C (mm)	Ø D (mm)	E (mm)	F (mm)	
						mod cald	mod rece
160	335	288	280	157	105	- 18	12
200	423	370	360	198	118	- 15	15
250	517	461	445	248	130	- 10	15
315	640	576	560	313	146	- 10	16
355	730	656	640	353	185	- 45	6
400	776	700	680	398	185	- 10	10
450	825	755	735	448	185	- 10	10
500	917	825	805	498	185	- 10	10

- DAP 03 Réactil®

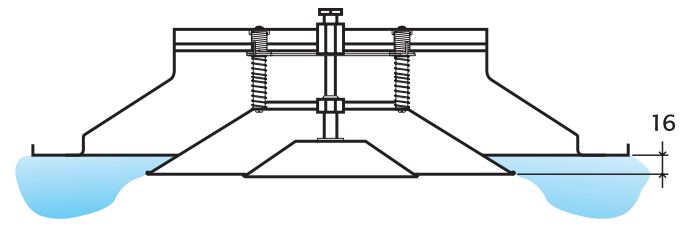


Ø nom.	Ø C (mm)	Ø D (mm)	E (mm)	F (mm)	
				mod cald	mod rece
160	280	157	100	-18	12
200	360	198	110	-15	15
250	445	248	126	-10	15
315	560	313	126	-10	16

• montaj posibil cu PFU 41 sau 40 si adaptare circulara

SELECTIA DAP 03 REACTIL® / DAU 03 REACTIL®

• Mod rece



Débit (m³/h)	Diamètre Ak (m²)	160	200	250	315	355	400	450	500
		0,031	0,046	0,069	0,106	0,131	0,163	0,202	0,245
100	X (m)	0,6	0,5						
	Pt (Pa)	2	1						
	NR	< 20	< 20						
200	X (m)	1,3	1,0	0,7					
	Pt (Pa)	7	3	1					
	NR	< 20	< 20	< 20					
300	X (m)	1,9	1,5	1,1					
	Pt (Pa)	16	7	3					
	NR	24	< 20	< 20					
400	X (m)	2,6	2,0	1,5	1,0				
	Pt (Pa)	29	12	5	2				
	NR	34	22	< 20	< 20				
500	X (m)	3,2	2,5	1,9	1,3				
	Pt (Pa)	45	18	8	3				
	NR	42	30	< 20	< 20				
600	X (m)		3,0	2,2	1,6	1,3			
	Pt (Pa)		26	11	4	3			
	NR		36	23	< 20	< 20			
700	X (m)		3,5	2,6	1,8	1,5			
	Pt (Pa)		36	15	6	3			
	NR		41	28	< 20	< 20			
800	X (m)			3,0	2,1	1,7	1,3	1,0	0,8
	Pt (Pa)			19	8	5	3	2	1
	NR			33	< 20	< 20	< 20	< 20	< 20
1 000	X (m)			3,7	2,6	2,1	1,7	1,3	1,0
	Pt (Pa)			30	12	7	4	3	2
	NR			41	26	< 20	< 20	< 20	< 20
1 200	X (m)				3,1	2,5	2,0	1,6	1,2
	Pt (Pa)				17	10	6	4	2
	NR				32	25	< 20	< 20	< 20
1 500	X (m)				3,9	3,2	2,5	1,9	1,5
	Pt (Pa)				26	16	10	6	4
	NR				40	33	25	< 20	< 20
1 750	X (m)					3,7	2,9	2,3	1,8
	Pt (Pa)					22	14	8	5
	NR					38	31	22	< 20
2 000	X (m)					4,2	3,4	2,6	2,0
	Pt (Pa)					28	18	11	7
	NR					43	35	27	< 20
2 500	X (m)						4,2	3,2	2,5
	Pt (Pa)						28	17	11
	NR						43	35	27
3 000	X (m)							3,9	3,0
	Pt (Pa)							24	15
	NR							41	33
4 000	X (m)							5,2	4,0
	Pt (Pa)							44	27
	NR							51	44
5 000	X (m)								5,0
	Pt (Pa)								43
	NR								51

Datele sunt in conditii izoterme.

Bataia jetului pentru o viteza maxima in zona ocupata $Vt = 0,25$ m/s. Pt (Pa) : Presiunea totala

NR : nivel de zgomot indicat : putere acustica fara atenuare.

NR < 25 25 < NR < 35 35 < NR < 45 NR > 45