



VARIONYS® M

Variator de tensiune monofazat IP54

MONTAJ
Mural

VERSIUNE
Demaraj
progresiv

APLICATIE
Variatia vitezei
motoarelor monofazate

COMANDA
Locala

AVANTAJE

- Compact si discret.
- Pornire progresiva cu temporizare in viteza mare si apoi retur la punctul de setare.
- Intrerupator on/off separat din reglajul debitului care permite conservarea punctului de setare.

GAMA

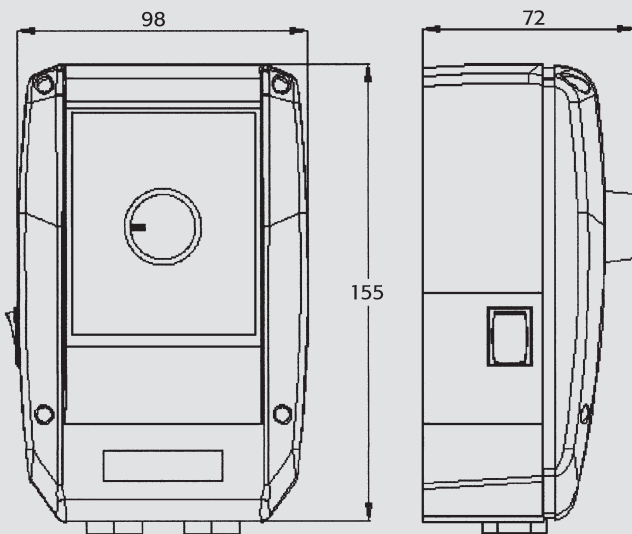
Tip	Intensitate nominala maxi (A)	Tensiune de alimentare (V)
Varionys® M 1 A	1	230
Varionys® M 3 A	3	230
Varionys® M 6 A	6	230
Varionys® M 8 A	8	230

APLICATIE/UTILIZARE

- Variator de tensiune monofazat antiparazitat.
- Protectie contra suprainintensitatii prin fuzibil.
- Iesire fixa 230 V pentru a pilota un circuit auxiliar (ex : electrovana gaz).

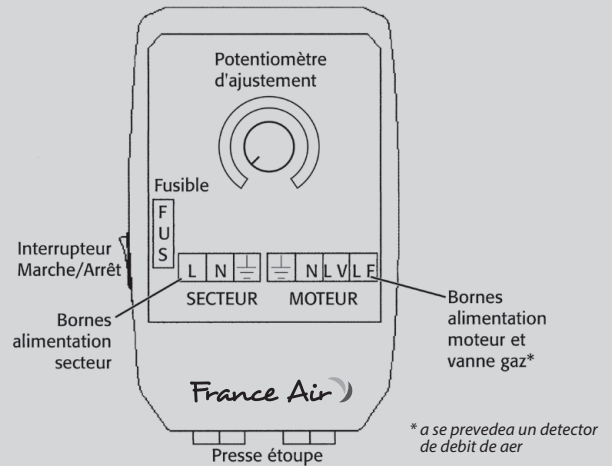
DESCRIERE TEHNICA

- Dimensiuni, gol montaj



MONTAJ SI RACORDARE

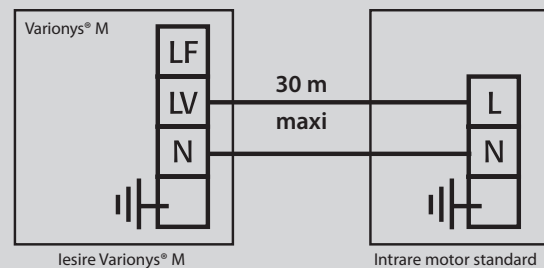
- Prezentarea produsului : Varionys de la 1 la 8A.



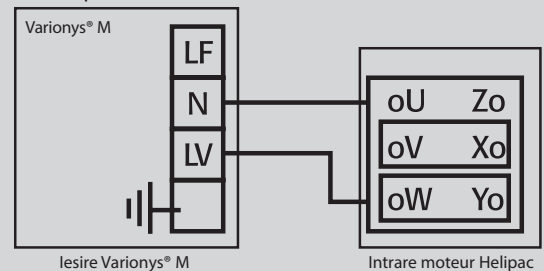
Racordarea la un motor monofazat :

- Motor standard cu un condensator permanent

Type - Canal'air® - Silens'air -



- Motor Hélipac de la 315 la 400.



- **Reglajul pozitiei minime** (de facut cand motorul este racordat) :
 - Puneti potentiometrul pe pozitia minima.
 - Conectati un voltmetru intre bornele N si LV de la iesirea spre motor.
 - Porniti variatorul.
 - Reglati potentiometrul cu o surubelnita pana cand obtineti tensiunea minima de iesire care trebuie.