



Clasa C

## LDT T 200

Clapeta de reglaj debit aer cu inchidere etansa

TIP	APLICATIE	DIMENSIUNI	ETANSEITATE	COMANDA
Rectangular	Echilibrare Izolare	de la 200 x 200 la 2 000 x 2 000	Lamele clasa 4 cadru clasa C	Motorizabil

### AVANTAJE

- produs complet etans, testat CETIAT.
- etanseitatea lamelelor clasa 4 conform EN 1751.
- etanseitatea cadrului : clasa C in presiune si depresiune conform EN 1751.
- Clapeta motorizabila (motor optional).
- Versiune Atex pentru zonele 1/21 sau 2/22 la cerere.

### APLICATIE/ UTILIZARE

- Inchidere totala, modulata (protectie contra inghetului, By-Pass, amestec aer proaspat/aer extras).
- utilizate pentru aplicatii cu etanseitate importanta (laboratoare sau altele).
- sunt conforme cu DIN 1946/4.

### CONSTRUCTIE/COMPOZITIE

- pasul lamelelor 200 mm.
- Cadrul si lamelele din otel galvanizat.
- etanseitate : lamele subtiri din inox montate pe cadru si garnituri din silicon la capetele lamelelor
- Ax de comanda  $\varnothing$  18 mm.
- Foraj pe cadru  $\varnothing$  8 mm (unghi  $\varnothing$  9 mm).

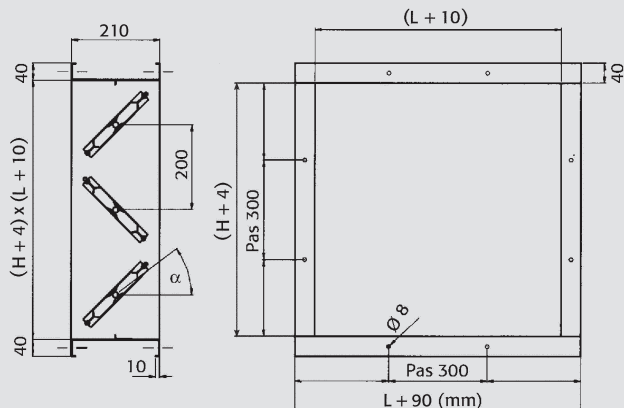
### OPTIUNI

- dimensiuni non-standard.
- Constructie inox AISI 304 sau 316.
- Adaptare pentru tubulatura circulara
- Dispozitive de comanda montate pe clapeta (comanda manuala / servomotor).

### DESCRIERE TEHNICA

#### • Dimensiuni

- Montaj : numarul de gauri variaza in functie de dimensiuni



### ACCESORII

- Comanda manuala

- Comanda electrica



Clasa C

## LDT T 2001

Clapeta de reglaj debit aer cu inchidere etansa si lamele izolate

TIP	APLICATIE	ETANSEITATE	COMANDA
Rectangular Izolat	Echilibrare Izolare	Lamele clasa 4 cadru clasa C	Motorizabil

### AVANTAJE

- Izolare termica :
  - Lamele de 25 mm izolate cu poliuretan injectat
  - Cadru izolat ca optiune.
- Etanseitate:
  - etanseitatea lamelelor clasa 4 conform EN 1751.
  - etanseitatea cadrului: clasa C in presiune si depresiune conform EN1751.
- Registru motorizabil.
- Versiune Atex pentru zonele 1/21 sau 2/22 la cerere.

### APLICATIE/ UTILIZARE

- reglarea si inchiderea etansa a retelelor de tratare aer care necesita o izolare termica.

### CONSTRUCTIE/COMPOZITIE

- pasul lamelelor 200 mm.
- lamele izolate cu spuma poliuretana injectata
- etanseitatea lamelelor prin garnituri din silicon
- etanseitatea laterala asigurata prin foi din otel inoxidabil
- Ax de comanda  $\varnothing$  18 mm.
- Foraj pe cadru  $\varnothing$  8 mm.

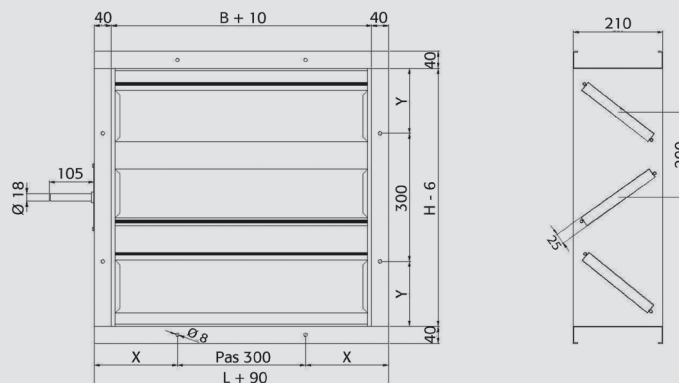
### OPTIUNI

- dimensiuni non-standard.
- Constructie inox AISI 304 sau 316.
- Izolarea cadrului cu vata bazaltica.
- Dispozitive de comanda montate pe clapeta (comanda manuala / servomotor).

### DESCRIERE TEHNICA

#### • Dimensiuni

- Montaj : numarul de gauri variaza in functie de dimensiuni.



### ACCESORII

- Comanda manuala

- Comanda electrica.