



## DFX<sup>®</sup> 90

Schimbator de caldura cu randament 90 %

SCHIMBATOR	MOTOR	INCLUS	FILTRARE	INSTALARE
Contra-flux	Standard	Comutator 2 viteze	G4/M5	pod

### AVANTAJE

- Economie de energie : recuperarea pe evacuare cu randament peste 90 %.
- Confort : aerul introdus este filtrat si preincalzit.
- Instalare facila: conceput pentru toate tipurile de instalatii (pe sol, in plafon, pe perete).
- Intretinere facila: accesul la filtre se poate face prin fata (pozitia murala sau pe sol) si prin spatele aparatului (pozitia in plafon) fara demontarea altor piese .

### APLICATIE/UTILIZARE

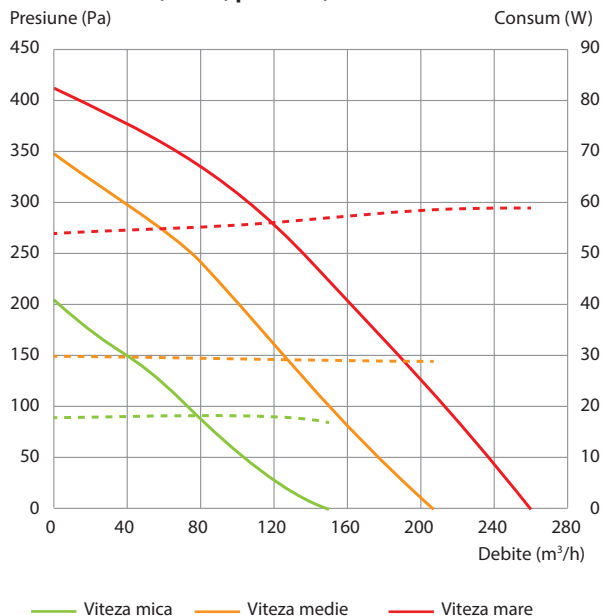
- Ventilatie dublu flux cu recuperare de energie de inalt randament.

### CONSTRUCTIE/COMPOZITIE

- **Structura :**
  - Ansamblu monobloc.
  - carcasa din tabla galvanizata.
  - Izolatie de 25 mm de polistiren.
- **Schimbator :**
  - Schimbator contra flux.
  - Eficacitate > 90 %.
  - Bypass integrat.
- **Filtrare (filtre furnizate) :**
  - ISO grosier 90% (G4) pe aerul extras.
  - ISO ePM10 50% (M5) pe aerul proaspat
- **Diametru de racordare :**
  - Racorduri / Introducere:
    - 1 racord de introducere Ø 125 mm.
    - 1 racord pentru priza de aer proaspat Ø 125mm.
  - Racorduri/ Extractie :
    - 1 racord bucatarie Ø 125 mm.
    - 4 racorduri sanitare Ø 80 mm autoreglabile 15/30 m<sup>3</sup>/h.
    - 1 racord de evacuare Ø 125 mm.
- **Grupul moto-ventilator:**
  - 3 viteze.
  - Alimentare monofazica : 230 V - 50 Hz.
  - Comutator 2 viteze inclus.

### CURBE DE SELECTIE

- **Curbe aerulice, debit, presiune, consum**

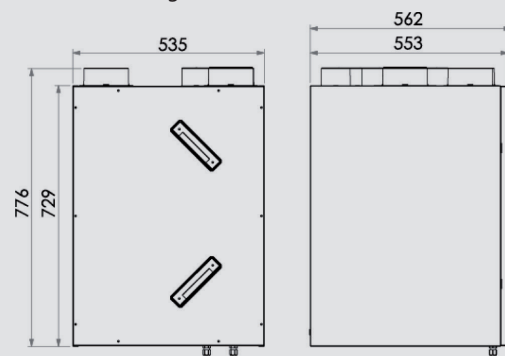


### CONFORMITATE ERP

- Produs conform ErP 2018.
- UVR (unitate rezidentiala de ventilatie) de tip dublu flux echipata cu motor de curent alternativ cu 3 viteze .
- Unitate conforma cu UE 1253/2014.

### DESCRIERE TEHNICA

- **Dimensiuni / goluri**
- Greutate : 35 kg



### INSTALARE/FIXARE

- DFX<sup>®</sup> 90 poate fi montat pe un perete vertical care rezista la greutatea aparatului (35 kg). Inaltimea de instalare a DFX<sup>®</sup> 90 depinde de spatiul in care se monteaza, dar in toate cazurile, trebuie sa se asigure o evacuare eficienta a condensului.
- DFX<sup>®</sup> 90 poate fi montat pe un perete orizontal care suporta greutatea aparatului (35 kg). Locul de montaj trebuie sa permita evacuarea eficienta a condensului.
- a se prevedea o panta usoara pentru scurgerea condensului.

### INTRETINERE

- Verificarea starii generale, curatarea, desprafuirea schimbatorului.
- schimbarea filtrelor.

### ACCESORII

- **Cutie de distributie CDR sau CR**

- **filtre de schimb**